

伊豆諸島における9世紀の活発な噴火活動について
—テフラと歴史史料による層序の改訂—

津久井雅志*・斎藤公一滝**・林 幸一郎***

(2006年5月9日受付, 2006年8月29日受理)

Frequent and Intensive Eruptions in the 9th Century, Izu Islands, Japan: Revision of
Volcano-Stratigraphy Based on Tephra and Historical Document

Masashi TSUKUI*, Koichiro SAITO**, Kouichiro HAYASHI***

Based on the study of tephra deposits and historical documents concerning with Izu islands, we reexamined the volcano-stratigraphy in and around Izu islands. We reconfirmed that Kozushima Tenjosan erupted in A.D. 838 and Niijima Mukaiyama erupted in A.D.886. Eruptions from both volcanoes were big throughout their eruptive histories. Dispersed tephra from these eruptions covered most of the Izu islands, thus are good time-markers.

Our results revealed that the several eruptive events occurred in between the A.D.838 and A.D.886 major volcanic episodes. In Izu-Oshima, the later stage of N3.0, N2.0 and N1.0 eruptions took place. In Niijima, a series of eruptions started with phreatomagmatic eruption of basaltic composition at Kudamaki and ended with the formation of Atchiyama rhyolite dome. In Miyakejima, lavas were effused from Oyama central vent which spilled over Hatchodaira caldera. A lateral fissure extended from the eastern flank to Miike and resulted in a phreatomagmatic eruption around A.D.850.

We concluded that the volcanism during the middle of the 9th century in and around Izu islands was unusually high compared with the eruptions of both the preceding and the following periods.

Key words: Izu Islands, 9th century, historical eruption, historical documents, volcano-stratigraphy

1. はじめに

伊豆諸島の多くは活火山からなっている。地質学的・岩石学的な観点から噴出物の調査を進める一方、噴火を造島、嶋焼き、御神火などとした記述や、降灰や火山活動に関連した鳴響を記録した数多くの歴史史料(文部省震災豫防評議会編, 1941; 中村, 1915; 震災豫防調査會編, 1918a など)との対比が進められた結果、信頼できる詳しい噴火史が徐々にわかってきた(一色, 1982, 1984, 1987; 小山・早川, 1996; 宮崎, 1984; Nakamura, 1964;

杉原・他, 2001; 東京都防災会議, 1990; 津久井・鈴木, 1998; 吉田, 1996)。これらの研究によって、伊豆弧北端付近では、9世紀の838年(承和五年)に神津島の最新の天上山噴火があり、本土の16ヶ国に降灰があったこと、伊豆大島火山N3.0¹上部にこの火山灰層が挟まれること、886年(仁和二年)²に新島の噴火活動があり、安房国(千葉県南部)に降灰があったこと、三宅島で838年噴火と886年噴火の間に山頂および山腹噴火があったことが明らかにされた。火山学の黎明期に震災豫防調査會

* 〒263-8522 千葉市稲毛区弥生町1-33
千葉大学理学部地球科学科

Department of Earth Sciences, Faculty of Science,
Chiba University, Inage-ku, Chiba, Japan 263-8522

** 〒263-8522 千葉市稲毛区弥生町1-33
千葉大学大学院自然科学研究科

Graduate School of Science and Technology, Chiba
University, Inage-ku, Chiba, Japan 263-8522

*** 現在 〒811-1302 福岡県福岡市南区井尻2-21-36

応用地質株式会社 九州支社ジオテクニカルセン
ター

Present address. Kyushu Headquarter, OYO Corpo-
ration, 2-21-36 Ijiri, Minami-ku, Fukuoka, Japan
811-1302

Corresponding author: Masashi Tsukui
e-mail: tsukui@faculty.chiba-u.jp

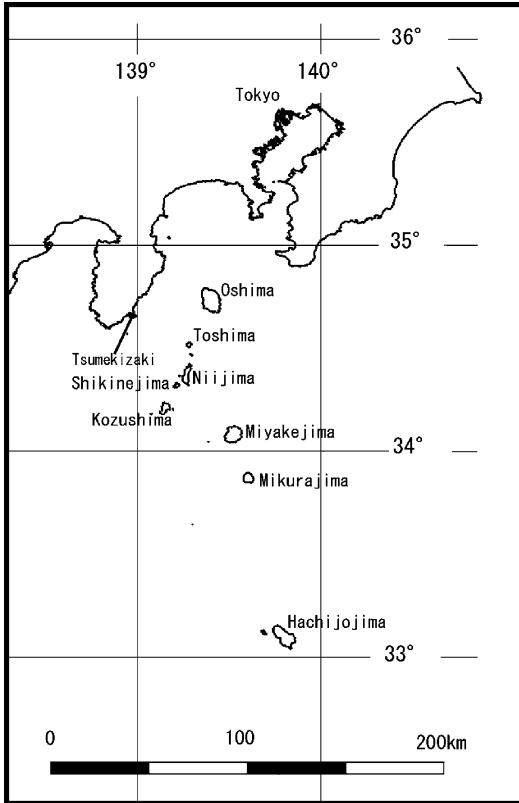


Fig. 1. Map showing the Izu Islands.

編 (1918b; 第 8 表および第 9 表) によってまとめられた歴史時代の国内の噴火記録の統計からも 9 世紀の伊豆諸島 (と九州) の噴火数が多い傾向を読み取ることができる。

小山・早川 (1996) は史料の成立年や性格などの素性をほとんど問うことなく噴火の記述をそのまま事実として扱っていることが少なくないことを指摘し、史料の扱いに注意を払った上で大島火山の噴出物と文書記録との対比を試みた。杉原・他 (2001) は、神津島 838 年噴火と新島 886 年噴火に焦点をあてて史料も検討して噴火活動の復元を試みた。

富士山では 800 年延暦噴火および 864 年貞観噴火が知られており、最近の集中的な調査によって、神津島 838 年噴出物が検出されて正確な時間面が入れられた。より高精度の噴火史の解明が進行中である (小林・他、

2005; 杉内・福岡, 2005; 高田・他, 2005)。

史料の記述の正確さが保障されれば、島内ないし複数の島にわたるテフラ等の同時間面を日時まで特定することが原理的には可能である。今回、特に伊豆諸島北部において新たに得られた野外の観察事実やテフラの化学分析に加えて、各島の祭神の名称、噴火と神階の奉授・昇階の記録にも注目し、地変に触れた記録との対応関係を再度検討した。その結果、9 世紀の火山の活動はそれぞれの噴火史の中でも大噴火が集中した特異な時期であることを確認した。

なお、9 世紀の主な地震活動は文書記録と野外調査、トレンチ調査から、818 年 (弘仁九年) に関東諸国を襲った地震 ($M \geq 7.5$), 841 年 (承和八年) の北伊豆断層帯の活動による地震 ($M = 7.0$), 878 年 (元慶二年) の伊勢原断層による武蔵・相模の地震 ($M 7.4$), 887 年 (仁和三三年) の南海トラフの巨大地震 ($M 8.0 \sim 8.5$) が知られている (松田・他, 1988; 総理府地震調査研究推進本部地震調査委員会編, 1999; 丹那断層発掘調査研究グループ, 1983; 宇佐美, 2003)。

これらの事実は当地域における火山噴火やテクトニクスを理解するために新たな視点をもたらすものであり、地震・火山防災にも役立つことが期待される。

2. 史料に残された伊豆諸島の情報

2-1. 9 世紀伊豆諸島の地変と神階昇叙

勅撰の史書である『續日本紀』(黒板編, 1935), 『日本後紀』(黒板編, 1934; 黒板・森田編, 2003), 『續日本後紀』(黒板編, 1934), 『日本文徳天皇實録』(黒板編, 1934), 『日本三代実録』(黒板・國史大系編修會編, 1974; 武田・佐藤, 1986), および六国史を項目別に編纂した『類聚国史』(前篇, 黒板編, 1933), これらを補う私撰の史書である『日本紀略』(前篇, 黒板編, 1929) や『扶桑略記』(黒板編, 1932b) や史書の解釈を講じた『釋日本紀』(黒板編, 1932a) には平安時代前半 9 世紀ころの伊豆諸島と南関東で起こった地変のほか、当時あった神社を中央の官社とする記事や神階の奉授・昇階に関する記録も数多く記録されている。

以下、本文中で引用する史料は引用史料として末尾に示し、これらの史料から伊豆諸島に関連をもつ可能性のある記述を付録資料に抜粋した。当時は地方で発生した地変の報告が中央に伝達されるまでに時間を要していた

¹ 大島の地質層序について、Nakamura (1960) が最初に部層名をアルファベットと下付数字をつけて定義した。この定義によれば部層には噴火活動の休止期に堆積した風成の二次堆積物 (あるいはレス) も含まれている。本論では、原則として一次堆積物に限る小山・早川 (1996) にしたがって、アルファベットと小数点のついた噴出物名を使う。

² 以下、日付は和暦によるものを元号と漢数字、ユリウス暦をアラビア数字で表す、和暦とユリウス暦の対照は加唐 (1993) による。

Table 1. Records related to eruption and unrest in historical documents.

和暦	ユリウス暦	場所	記事	出典
仁和二年十一月二日	887年11月20日	新島 向山	伊豆国が新生島の餘國を朝廷に献上	記事39
仁和二年七月三十日	887年8月22日	南海トラフ	五畿七道諸国人地黨、津波被害大	秩父略記、日本紀略、宇佐美(2003)
仁和二年五月二十六日	886年7月1日	新島 向山	京都で東南から鳴響	記事37
仁和二年五月二十六日	886年7月1日		早朝の降灰により草木が枯れ、牛馬が死亡。(同年八月四日の条で安房国より報告)	記事36
仁和二年五月二十四日	886年6月29日	新島? 向山?	安房国の南海で黒炭、地震。(同年八月四日の条で安房国より報告)	記事35
仁和元年十二月二十日	886年12月28日		京都で東南から鳴響	記事34
元慶四年二月二十三日	880年4月6日	?	京都で東から鳴響	記事31
元慶四年二月十一日	880年3月25日	?	京都で東から鳴響	記事30
元慶二年九月二十九日	878年10月28日	伊勢原断崖	関東諸国で地震	日本三代表録、松田・他(1988)
貞観十四年十二月二十九日	873年1月1日	?	京都で南から鳴響	記事29
貞観六年六月～七年	864年7月～866年	富士山 北西山麓	富士山噴火(長尾山～青木ヶ原周辺)	記事27、日本三代表録
貞観四年三月十六日	862年4月18日	?	京都で東から鳴響	記事24
大安元年七月四、六、八日	857年7月28、30日、8月1日	新島または大島?	四日、六日、八日(7月28、30日、8月1日)京都で南東から鳴響、地震	記事17、18、19
承和二年八月八日	856年9月10日	?	安房国で黒い降灰	記事16
嘉祥二年八月二十四日	854年10月3日	三宅島? 三宅山、三池?	京都で南から鳴響	記事8
承和五年五月三日	844年6月26日	北伊豆断崖	伊豆国で地震	記事5
承和五年七月～九月	839年7月～10月	神津島 大上山	駿河伊豆上総など十六ヶ国で降灰(九月二十九日の条で報告)	記事4
承和五年七月二十日	839年8月13日		京都で鳴響	記事3
承和五年七月十八日	839年8月11日		京都で鳴響	記事2
承和五年七月五日	839年7月29日		承和五年七月五日の夜上津嶋で噴火(承和七年九月二十三日の条で報告)	記事1
大長九年正月十九日	832年1月20日	三宅島	深谷を壱等の高嶺をくわいて平地を破ると云々、神院2院と池3池所作った、と諸神	記事3
延仁九年七月	819年	?	関東諸国で地震	日本後記、宇佐美(2003)
延暦十九年三月～二十一年	800年4月～802年	富士山	富士山噴火(足柄路を隔つ)	日本後記

Table 2. Promotion of rank in the Imperial list of shrines located on the Izu islands.

			大島		利島	新島	神津島		三宅島			御蔵島	富士山	出典
			波布比咩命神	阿豆佐和氣命神	多都美賣々(多都美加々)命神	阿波(安房)(降)神	物忌奈命神	伊豆三嶋神	伊古奈比咩(女)命神	阿米都和氣命神	佐伎多麻比咩命神	伊大豆(氏)和氣命神	淺間神	
仁和二年	十一月	886年												記事38
貞観十年	七月	868年				從五位上								記事28
貞観六年	二月	864年												記事26
貞観元年	正月	859年												記事22
香衡元年	六月	854年	從五位上	從五位上		正五位下	正五位下		正五位下	從五位上		從五位上		記事15
仁壽三年	七月	853年												記事14
仁壽二年	七月	853年												記事13
仁壽二年	十二月	853年	從五位上	從五位上		正五位下	正五位下	從四位下	正五位下	從五位上		從五位上		記事12
嘉祥三年	十一月	850年				官社	官社							記事11
嘉祥三年	十月	850年				從五位上	從五位上		從五位上					記事10
嘉祥三年	十月	850年						從五位上						記事9
嘉祥三年	六月	850年		從五位下								從五位下		記事7
承和七年	十月	840年				從五位下	從五位下					從五位下		記事6
大長九年	五月	832年							名神	名神				記事1
遷座								三宅島 →白浜 →三島						

ので、史書には月単位の遅れをもって記録されている。ここでは記事を事件の発生した日付の順に並べ替えて示した。地変に関する記事を表1、神階に関する記事を表2にまとめた。

神階の昇授の理由は原典中に必ずしも明記されているわけではないが、岡田編(2002)は遷都、遣唐使の航海安全、砂金採取のほか造島(噴火)などの靈験、国司からの要請を受けて昇授された事例をあげている。延長五年(927年)に成立した『延喜式』(黒板・國史大系編修會編1972)の神名帳に載せられた全国3132座の式内社のうち、伊豆国に92座、伊豆諸島を含む賀茂郡内には46座が祀られている。賀茂郡の式内社数は、他国・他郡と比べて突出して多い。この理由について、伊古奈比咩命神社々務所編(1943, 本文62-65p)、静岡県(1996, 67p)、岡田編(2002, 156p)は、主に伊豆諸島で頻繁に起こった噴火による災異を鎮める目的と、伊豆出身の卜部平麻呂らが中央で政治的な力を持っていて積極的に神階の奉授、昇階に関与したことを挙げている。したがって、その理由の解釈は噴出物、地形など文字史料以外のデータも含めて検証すべきである。

2-2. 伊豆諸島の古代の名称と延喜式内社の鎮座地

史料中の記事の内容と祭神の鎮座地を対応させられれば、地変がいつどこであったか絞りこめる場合がある。文明十三年(1481年)に成立した通称『三宅記』(神道大系編纂會編, 1980; 『三嶋大名神縁起』あるいは『白濱大名神縁起』などとも呼ばれる)には伊豆諸島に祭られている祭神の縁起が記述されている。この中に、各島の祭神は伊豆諸島の開拓にあたった伊豆三島神とその本后、後后たち、およびその神子たちであって、現在と鎌倉時代の島名がそれぞれ、神津島一神あつめ嶋、新島一あたり嶋、青が島一わうこ嶋と対応することが記されている。八丈島はかつて「おきのしま」とよばれ、沖の嶋、澳の島、奥嶋の字があてられていた(『三宅記』, 226-227p; 『伊豆七島志』(秋山富南 原著, 1967), 601p; 『南方海島志』(秋山 章 原著, 『八丈實記』第2巻(近藤, 1969)収録, 86p)。

祭神相互の関係やその鎮座地を『三宅記』、『増訂豆州志稿』(秋山富南 原著, 1967, 289-294p, 303p)、『伊豆七島志』(584p, 589p)、伊古奈比咩命神社々務所編(1943, 本文29-30)、式内社研究会編(1981)、静岡県(1994, 1185p)



Fig. 2. View of Niijima Island from Tsumekizaki, Izu Peninsula.

にしたがってまとめると、三嶋神はその後の伊古奈比咩命神とともに三宅島に祀られていたが、後に伊古奈比咩命とともに静岡県下田市の白浜神社へ遷宮され、延喜式（927年）撰上後に三嶋神だけが現在の静岡県三島市三嶋大社へと遷された。阿波咩命神は三嶋神の本后、物忌奈命神は三嶋神と阿波神の御子神であり、それぞれ神津島の長浜と前浜に鎮座している。阿米都和氣命神は三嶋神と伊古奈比咩命神の御子神で三宅島阿古富賀神社に祀られている。波布比咩命神、多都美賀々神（多祁美加々命神の誤写とされる）、優婆夷命神、佐伎多麻比咩命神はいずれも三嶋神の後でそれぞれ伊豆大島波浮、新島本村、八丈島大里、三宅島神着に置かれている。伊太豆和氣命神は伊太豆和氣命神の誤写であり、読みの同じ伊太豆和氣命神と考えられている。この神は「三嶋神の裔」で御蔵島稲根神社の祭神であるとする説が有力である。阿豆佐和氣命神は『三宅記』にはみられないが、利島南西中腹に旧社地がある。

3. 噴出物の層序と文書記録との対応

3-1. 承和五年（838年）神津島天上山噴火と仁和二年（886年）新島向山噴火

伊豆諸島の噴出物と史料とを結びに重要な噴火が2件ある。838年の神津島天上山噴火と886年の新島向山噴火である。これら2回の噴火による火山噴出物はそれぞれ伊豆諸島の多くに堆積しており、各島の噴出物に時間目盛りをとる同時面を提供している。

838年神津島の噴火は、『續日本後紀』の承和五年七月十八日（8月11日；記事3）、二十日（8月13日；記事4）の条で京都における降灰および鳴響、九月二十九日（10月21日；記事5）条で関東、中部、近畿および中国地方東部（あわせて当時の16ヶ国）に火山灰が降下した報告がある。2年後の承和七年（840年）九月二十三日条（記事2）には伊豆国から報告された上津島（神津島）の異変が詳しく記されている。その内容が実際の島の地形、火砕流とドーム溶岩を噴出した噴火の経緯、現在神津島に祭られている阿波神、物忌奈命神と一致することから、

この報告が神津島天上山噴火を記したものであること（一色，1982；式内社研究会編，1981）は間違いない。

仁和二年（886年）の噴火は、『日本三代実録』の仁和二年八月四日（886年9月5日）条に安房国からの報告があり、五月二十四日（6月29日）に安房（房総半島南端）の南の空で黒雲がわきあがるのが見られたこと（記事35）、同二十六日（7月1日）早朝に安房で降灰があり厚い所では2～3寸（6～9cm）積もり、草木が枯れ、これを食べた牛馬が多数死亡したこと（記事36）が記されている。また、同五月二十六日（886年7月1日）に京都で南東から鳴響が聞えた（記事37）。安房からの報告が記録された三ヶ月後の十一月二十五日には新島に祀られていた多都美賀々神に従五位下が授けられた（記事38；正五位上は正六位上の誤りと考えられている；式内社研究会編，1981，57p）。翌887年11月20日には新生島の絵図が伊豆国から朝廷に献上され（記事39）、「新たに生りいでたる嶋」は「神明火を放ち、潮をもって焼くところすなわち銀岳の如し」と表現された。この記述は『三宅記』の「鹽のあわをよせて焼かせ給ひけれハ嶋の色白かりけるによつてあたら嶋と名付たり」とよく似た言い回しであることから、おそらく何らかの形で地元に残っていた記録を反映したものであろう。

新島の最新の活動で形成された向山溶岩ドームは、もともとあったドーム群から離れてやや南にあり、火砕サーズ堆積物のみ接合し、接合部の標高は30m以下である。そのため、（報告者のいた）伊豆半島からは新たな島が形成されたように見えたはずである（図2）。中村（1915）は記事35の「南海より群れ起きた黒雲」は安房の西に位置している大島ではなく、より南方にある新島あるいは三宅島を指したとする方が適当だと考え、結局新島向山の噴火とした。また、向山噴火の噴出物は白色流紋岩質なので向山ドームと新島全島を火砕物が覆う様子を銀岳と表現したのは自然であると考えられる。

小山・早川（1996）は886年の異変を向山とは限らず大島N2.0あるいは新島阿土山噴火を記録した可能性もあると指摘している。しかし、伊豆半島からは阿土山は

Table 3. Chemical compositions of A.D.838 Kozushima Tenjosan tephra and A.D.886 Nijijima Mukaiyama tephra. Total iron is shown as FeO. Analytical results are normalized to 100%. Sampling localities are indicated in WGS84.

Sample	Localitv	Lat./N./Long./E.		SiO ₂	TiO ₂	Al ₂ O ₃	FeO*	MnO	MgO	CaO	Na ₂ O	K ₂ O	P ₂ O ₅
Nijijima	53	34°21' 05"	ave.(n=10)	78.06	0.08	12.46	0.67	0.10	0.18	0.39	4.26	3.79	0.00
Mukaiyama lava	(Mukaiyama)	139°15' 13"	SD	0.27	0.07	0.11	0.10	0.09	0.07	0.06	0.12	0.11	0.01
Mukaiyama pumice	51	34°21' 00"	ave.(n=10)	77.80	0.10	12.47	0.68	0.13	0.21	0.50	4.32	3.79	0.00
	(Omine)	139°16' 06"	SD	0.16	0.08	0.13	0.10	0.10	0.04	0.08	0.14	0.15	0.01
Nijijima	252	34°23' 03"	ave.(n=10)	78.07	0.12	12.32	0.65	0.03	0.17	0.38	4.28	3.98	0.00
Mukaiyama ash	(Nijijima Fujimi Pass)	139°15' 46"	SD	0.15	0.07	0.11	0.12	0.04	0.06	0.07	0.11	0.09	0.01
Kozu Tenjosan ash	217	34°24' 03"	ave.(n=10)	78.11	0.08	12.36	0.56	0.09	0.18	0.38	4.18	4.06	0.01
	(Mivatsukavama)	139°16' 15"	SD	0.15	0.07	0.10	0.09	0.05	0.07	0.06	0.11	0.11	0.01
Ni-Y6 dispersed ash	163	34°43' 29"	ave.(n=13)	77.60	0.11	12.45	0.66	0.11	0.23	0.42	4.55	3.87	0.00
	(Nomashi)	139°21' 51"	SD	0.22	0.09	0.12	0.11	0.09	0.04	0.03	0.10	0.07	0.02
N ₃ rhyolite ash	141	34°41' 51"	ave.(n=13)	77.65	0.11	12.51	0.51	0.07	0.23	0.33	4.46	4.13	0.01
	(Sashikiji)	139°25' 33"	SD	0.21	0.08	0.07	0.09	0.06	0.07	0.07	0.16	0.10	0.03
N ₃ rhyolite ash	39	34°45' 34"	ave.(n=13)	77.61	0.08	12.49	0.58	0.07	0.17	0.31	4.49	4.19	0.00
	(Motomachi)	139°22' 57"	SD	0.18	0.05	0.11	0.09	0.06	0.06	0.07	0.13	0.18	0.01

みやつかやま

宮塚山の背後にあるため見通すことができない(図2)ので、886年に形成されたのは向山である(一色, 1987; 中村, 1915)と考えた方が地変の記述, 神位の昇階, 絵図の内容をより整合的に説明できる。阿土山や大島N2.0の噴火を記録したと主張する決定的な根拠としては弱い。

なお、安房の降灰事件の5ヶ月前の886年1月28日午前10時ころ京都で南東からの鳴響が聞かれており(記事34)、向山噴火の始まりがこの時点までさかのぼる可能性もある。

著者らは対比を目的として、神津島天上山テフラ、新島向山噴火による火山灰、軽石、溶岩を新島で採取し、千葉大学設置の日本電子JSM5600走査電顕+オックスフォードインストゥルメンツLINK ISIS-300 EDSシステムで火山ガラスの化学組成を分析した³(表3)。これらの噴出物のガラスの組成は、SiO₂およびAl₂O₃含有量は互いによく似ているが、杉内・福岡(2005)の天上山テフラは向山噴出物に比べFeO*, CaOが低く、K₂Oが高いことから両者を区別することが可能である、という指摘を確認した。

天上山テフラは新島、利島、三宅島、伊豆半島、富士山でも発見されている(杉原・他, 2001; 杉内・福岡, 2005など)。向山起源テフラは新島のほか式根島、三宅島で確認されている(杉原・他, 2001)。

3-2. 伊豆大島の9世紀の噴火

伊豆大島ではNakamura(1960, 1964)によりN₃部層中(N3.0最上部)に白色流紋岩質火山灰が報告されて以来、神津島838年天上山噴火もしくは新島886年向山噴火に由来する火山灰として認識されてきた(一色, 1984; 川辺, 1998)。杉原(1984)と小山・早川(1996)は、大島や伊豆半島に分布する白色流紋岩質火山灰が天上山テフラの降灰分布域(記事5)内にあること、この火山灰が

841年の北伊豆断層系の変位で切断されていること(丹那断層発掘調査研究グループ, 1983)から天上山テフラであると考えた。上杉・他(1994)は、大島火山南西山腹の地層切断面露頭群の記載の中でN1.0とY6.0の間に白色火山灰が点在する事実を確認したが、その起源は特定していなかった。

今回、N1.0とY6.0の間の風化火山灰層中に直径0.5~1mm繊維状の軽石質火山ガラス・石英とごく少量の黒雲母が含まれることを野増東方や岳ノ平西方などで確認した。この火山灰とN3.0中の流紋岩質火山灰を採取し、分析したところ、N1.0/Y6.0間のガラスは向山の噴出物のガラス組成に、N3.0中の流紋岩質テフラのガラスは天上山テフラのガラス組成にそれぞれ一致した(表3)。886年新島向山テフラは安房でも降下した(記事36)ので大島でも降灰があったであろう。向山テフラに対比可能な軽石質火山ガラスはN1.0/Y6.0間の層準からのみ検出され、N2.0/N1.0間やN3.0/N2.0からは検出されなかったことから、2次的に堆積したのではなく、初生の層位を示すと考える。

従来、大島火山の噴火史は『中右記』(増補史料大成刊行会編, 2001)に記された天永三年十月二十日(1112年11月11日)から月末までの鳴動・地変(記事40, 41)をN1.0噴火にあて、Y6.0の風化火山灰から産出した磁器の釉薬が鎌倉時代(1185年~1333年)のどちらかといえれば後半のものであることから、Y6.0を13世紀の噴火と推定してきた(一色, 1984, p86; Nakamura, 1960, p142)。今回の分析の結果は、886年以前にN1.0が堆積したことをより直接的に示すものであり、その結果、838年から886年までの48年間にN3.0上部、N2.0、N1.0が堆積したことが明らかになった。文書記録には、発生源の位置を特定できない鳴響が記事17, 18, 19, 20, 24, 31,

³加速電圧15kV, 電流8.0×10⁻¹⁰Aのもとで、1点あたり100秒間測定した。電子ビームの照射範囲は6.3μm×4.7μm, 補正はZAF法による。測定結果は試料により主成分酸化物の合計が98.4±1.1%~91.4±0.9%にまでわたるので、合計を100%に規格化して比較した。

32, 33にある。また、理由のはっきりしない三嶋神の昇階の記事 26, 28 などが、伊豆大島の噴火をうけたものである可能性もある。

Y 6.0 上位の風化火山灰層に含まれる遺物は Y 6.0 噴火が鎌倉時代後期以前であったことを示す根拠なので、N 1.0 が 9 世紀の噴火にずれたことによって、1112 年噴火？は Y 6.0 に対応する可能性が出てきた。

露頭では N 1.0 の上の風化火山灰層がしばしば侵食されている (Nakamura, 1960)。これまでは N 1.0 の最上部に堆積している細粒火山灰 (カタ) の透水性が悪いことが山体斜面のガリー形成の原因であると説明されてきた (たとえば、小山・早川, 1996) が、N 1.0 と Y 6.0 との間の静穏期が実際に長かったことも侵食の進行に寄与したであろう。

いずれにしても、これらの結果は、大島の噴火年代および噴出率の大幅な見直しを求めるものであり、引き続きさらに詳しい検討を必要とする。

3-3. 新島斎衝三年(天長元年(856-857年)？久田巻噴火および阿土山噴火

『日本文徳天皇実録』には斎衝三年八月戊寅(八日；856年9月10日)の条(記事16)に、安房国に黒色火山灰が降下したことが報告されている。また翌天長元年(857年)七月四日(7月28日；記事17)、六日(7月30日；記事18)、八日(8月1日；記事19)に京都では南東から雷のような鳴響が聞かれた。

新島宮塚山(図3；露頭位置は図4の点A)では、838年神津島天上山テフラ(厚さ5cm)の上位に15cmの二次堆積物・風化火山灰・飛砂をはさんで、厚さ6cmの暗灰色～暗褐色スコリア質火山灰が覆っている。この上位に1ないし2mm以下のごくわずかな風化火山灰をはさんで、厚さ25cmの淡褐色～灰褐色流紋岩質火山灰が堆積している。さらに13cmの風化火山灰・飛砂をはさんで向山テフラが覆う。吉田(1996)は天上山テフラと向山テフラの間にある2枚の火山灰を一括して“バイモードの降下火山灰層”と表現し、新島阿土山溶岩ドーム形成時の噴出物と考えた。スコリア質火山灰は島の北部に向かって厚くなる(図4)ことから、火口地形の残る久田巻、淡井浦付近から投出された爆発角礫、玄武岩質火山灰放出に対応すると判断し、久田巻テフラ(KdB)と名づける。久田巻付近では爆発角礫のスコリア中に発泡した流紋岩質の包有物が取り込まれている。流紋岩質火山灰は若郷南部から赤崎峰にかけて分布する。主に、軽石・溶岩片、遊離斑晶(斜長石、石英、黒雲母、鉄チタン鉱物、角閃石)、火山ガラス、少量の発泡の悪いスコリアから構成される。露頭Aでは、細粒火山灰に混じって最大径1cmの本質軽石が存在する。この本質軽石に

は角閃石は含まれない。南部の露頭ほどテフラの層厚はうすく(図4)、構成物質の粒径は小さい。阿土山ドームは向山テフラのみに覆われ、天上山テフラには覆われていない関係から阿土山溶岩ドーム(AtL)の形成に伴うテフラ(吉田, 1996)と考え、阿土山テフラ(AtP)と呼ぶ。阿土山ドーム溶岩は久田巻の爆発火口のひとつに流れ込み、火口南半を埋めている。これらの観察事実から、新島北部久田巻付近で玄武岩質のマグマ水蒸気噴火があり、複数の火口が開いた。引きつづき流紋岩質火山灰の放出と阿土山の形成があったと考える。

856年9月(斎衝三年八月)に安房国からの、黒色の灰が1cmほど積った報告(記事16)、857年7～8月(天長元年七月)に京都で南東(と北西)方向から鳴響が聞えた記事17～19が新島の一連の活動に対応する可能性もあるが、前に述べたように大島でもこの時期活動が極めて活発であったので、今の段階で限定することは難しい。

3-4. 三宅島天長九年(832年)の地変と嘉祥三年(850年)？雄山・三池噴火

『日本後紀』天長九年五月二十二日癸丑(832年6月23日)条に記事1がある。原典の『日本後紀』巻第40は逸失して現在は残っていないので、欠落部分を『釋日本紀』(巻十五・術儀十一・天武下)「神造是嶋響也」の項で補った黒板・森田(2003)に従って取り上げる。

記事1の内容は、三嶋神と伊古奈比咩命の2神が名神の位を預かる、この神は深い谷を塞ぎ、高い岩をくだいで平地を二千町(約2000ha=20km²)造り、神院を2院、池を3箇所作った、というものである。黒板・森田(2003)は「神宮二院」について「三島神と伊古奈比咩命の二座それぞれの神宮。噴火活動により、出現した地形を神宮とみているのであろうが、具体的には未詳。伊豆諸島のいずれかか。あるいは現静岡県下田市白浜の三島・伊古奈比咩神の鎮座地か」、また「池三処」を「噴火活動により出現した池のことであろうが、具体的には未詳」と注釈をつけている。噴火により出現した地形は『釋日本紀』の項の標題も含めれば、溶岩のクリンカーないし火砕物が谷を埋め、あるいは溶岩が低所で展開して平地を広げ、同時に新たな火口に水が溜まった噴火の様子を描写したものだと推定できる。三嶋神と伊古奈比咩命神の2神をともに祭神として祀るのは伊豆下田にある白浜神社と、三宅島のいずれかであるから、天長九年の地変は神津島ではなく三宅島の噴火を示すと考えるのが適当であろう。

三宅島では、このころの山腹割れ目噴火で形成された風早スコリア丘一火口列(スオウ穴ーコシキ穴ー大穴火口；津久井・鈴木, 1998)が大きく開口しており池三処の記述に対応する可能性があること、風早スコリアは三

池爆発角礫岩、天上山テフラに覆われ(津久井・鈴木, 1998), 下位の土壌試料からAMS年代測定によりAD 610~670 (Beta-137518; 川邊・他, 2002) の¹⁴C 暦年代が得られたことから, この文書記録に記された噴火の有力な候補として考えられる。なおこの噴火の規模は神津島838年噴火や886年新島向山噴火と比べて一桁以上小さかった。

森谷(1975)は式内社の鎮座地を整理し, 三嶋神・伊古奈比咩命神の2座がかつて三宅島にあったことを重視した。そして天長九年の記事1を三宅島における噴火とそれに伴う神階の奉授を記述したものと考えた。浅沼(1973)も仁壽, 齊衡年間と貞観年間初期(850~860年ころ)の三嶋神, 伊古奈比咩命, 阿米津和氣神の頻繁な昇階は三宅島の活発な噴火活動をうけたものであり, 噴火活動が伊豆白浜への遷宮の原因になったと推測した。森谷(1975)や浅沼(1973)の考察は六国史(と『釋日本紀』)の記述と神階の昇授を活発な火山島である三宅島に結びつけたものである。

記事2には, 神津島の詳しい地形の記述に続き承和五年七月(838年)の噴火の様子が書かれ, 最後に祟り(噴火)の原因を祝, 刀祢を集めて占い求めた結果, 私(阿波神)は三嶋神の本后であるにもかかわらず(三嶋神と)后后が先に名神の位を授かり私には授位の兆しが無い, そこで怪異を示して冠位に預かろう(と噴火を起こしたのだ)とした結果であると出た。後后を伊古奈比咩命と考えると, 天長九年の記事1—記事2の文脈が通じる(伊古奈比咩命神社事務所編, 1943, 本文43-48p; 静岡県1996, 62-67p)。承和七年九月(840年10月)の報告を受けて, 21日後の十月十四日(11月11日)に, 阿波神と神子の物忌奈乃命神に従五位下が授けられた(記事6)。これ以降伊古奈比咩命神, 阿波神, 物忌奈命神は常に同時に同位階を奉授される。

震災豫防評議会編(1918a)は天長九年の記事1を, 神津島の記録の末尾に特に解説を加えることなくおいてある。文部省震災豫防評議会編(1941)はこの地変を「神津島噴火シ, 熔岩海二入り二十町ノ沖ニ達ス」と解釈している。上の検討から, 地変は神津島以外でなくてはならない。祭神を考えればおそらく三宅島で起こったと推定される。小山・早川(1996)は、『釋日本紀』が13世紀後半に成立した解説書であって原典ではないこと, 地変の場所, 様相を特定できないことから噴火だったかも含めて, 疑義をもった。杉原・他(2001)もこの記述を〔参考記事〕として紹介はしているが, コメントを特に加えていない。『釋日本紀』成立後の応永年間(1400年前後)にはまだ『日本後紀』全40巻が揃っていた(坂本, 1970, 249p)ので正確な抜粋に支障はなかったであろうし, 黒

板・森田(2003)もこの部分を用いて逸文を補っている。

以上の検討から, 記事1の記述は三宅島で起こった噴火を指すと考えるのが最も合理的である。浅沼(1973), 森谷(1975)や静岡県(1996)による同様の主張があったが, 噴火史や噴出物による裏付けに乏しかったためか, 火山研究者の間では広く認知されていないようなので再び提案する。

日本文徳天皇実録には嘉祥三年八月己巳(二十四日; 850年10月7日)の条に, 南からの鳴響が記録されている(記事8)。この表現からは, 九州南部の異変の可能性もあって, 文書記録だけから伊豆諸島の事象とする確証はない。しかし, 三宅島では天上山噴火と向山噴火の間に, 雄山山頂からの溶岩が流下し, スコリア噴火と東山腹三池の割れ目噴火が起こったこと(津久井・鈴木, 1998), 嘉祥三年十月七日に三嶋神が従五位上(記事9), 翌八日に伊古奈比咩命神, 阿波神, 物忌奈乃神が従五位上を授階した(記事10)こと, 嘉祥三年十一月朔(850年12月7日)伊古奈比咩命神, 阿波神, 物忌奈乃神が官社に列せられたこと(記事11)を合わせて考えて, 三宅島の噴火を反映した可能性が高いと判断した。阿波神, 物忌奈乃神にも授位したのは, 神階を得られなかった阿波神が祟りを起こして神津島の噴火にいたったとする承和五年神津島噴火の例を畏れて3神を同時に昇階させたと考えれば説明がつく。

津久井・鈴木(1998)は安房における856年の降灰に結びつけたが, 昇階が噴火を受けたものであるとすれば雄山八丁平カルデラからの溶岩溢流, スコリア噴火, 三池割れ目噴火は850年頃に相次いで起こったと考えた方がよい。さきに考察したように, 新島ないし大島の噴火が856年前後にあった可能性があるため, 津久井・鈴木(1998)の考えを改めることにした。

文徳天皇が即位した嘉祥三年から仁壽二年にかけての数年間には全国の多くの神階が同時に加階される, “叙階のインフレ”があったことが知られている(たとえば岡田編, 2002, 50p)。実際, 表2のように嘉祥三年六月(850年)以後, 仁壽二年(853年), 齊衡元年(854年)と伊豆諸島の祭神は短期間のうちに神階の授位, 昇階を果たしている(齊衡元年の記事15が仁壽二年の記事12と同階なのは何らかの誤りであろう)ので, 昇階が地変によるものか, 国司らの政治的な運動を含めそれ以外の理由によるものなのかを吟味する必要がある。三宅島に限れば, 野外調査から明らかにされたとおりの雄山の活動が盛んであった(津久井・鈴木, 1998)。

3-5. 八丈島の記録と遺跡について

八丈島では西山の長享元年(1487年), 永正十五年(1518年)から5年間, 大永二~三年(1522~1523年),

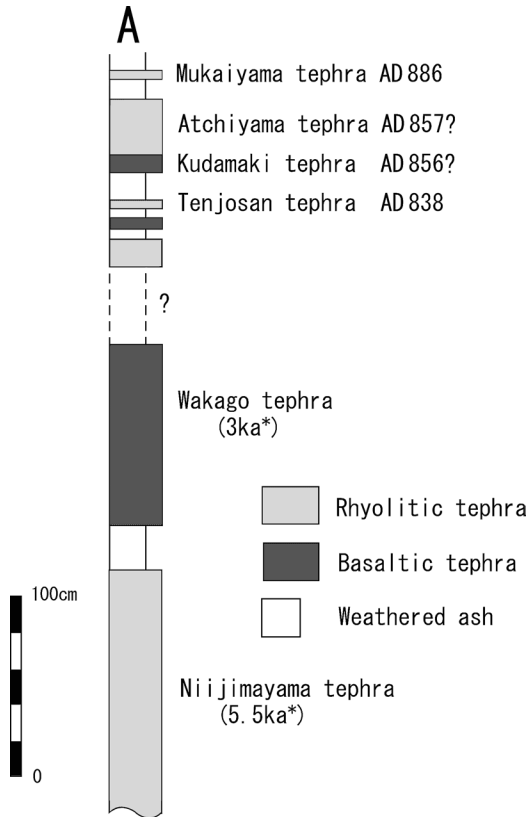


Fig. 3. Stratigraphic columnar section at an outcrop on Miyatsukayama. Locality of the section is shown at point A, in Fig. 4. *: Age estimation by Yoshida (1992).

慶長十年（1605年）の噴火以前の史料は著しく乏しく、噴火の年代を特定できない（杉原・嶋田，1998；東京都防災会議，1990）。遺跡には西山西岸に9世紀ころの製塩施設跡とされる火の瀉遺跡（東京都八丈町教育委員会編，1991）が知られている。著者らの観察では、この遺跡は谷の出口にあたり、泥流堆積物により覆われている。この施設が放棄された経緯が泥流に直接関連するもので、かつ泥流の発生が噴火と関連するのであれば、火山活動の時期と火口位置についての情報となる。八丈西山は最近1万年間に大きく成長した活火山であり、噴火が実際に起こって、当時の島民に大きな影響を及ぼした可能性は高いが、現時点では他の史料、噴出物調査等による検証が不十分である。

4. 富士山の9世紀の噴火活動

富士山の層序は、現在集中的な調査によって急速に理解が深まっている。高田・他（2005）は838年天上山テ

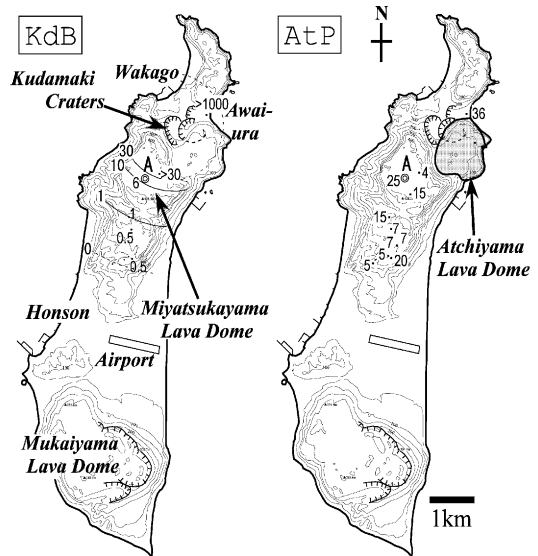


Fig. 4. Map showing thickness of Kudamaki tephra (KdB) and Atchiyama tephra (AtP) (in cm). AtL: Atchiyama lava dome.

フラと富士山のテフラとの層位関係、そして ^{14}C 年代をまとめ、西暦800~1000年前後にかけて起こった多くの割れ目噴火の噴火年代を絞り込んだ。すなわち、西暦800年代中期に南ガラン塚の割れ目火口列から水ヶ塚檜丸尾溶岩が流出し、838年神津島天上山噴火と864年貞観噴火の間に天神・イガトノ割れ目噴火があった。800年代後半には東臼塚スコリア丘から東臼塚南溶岩が流れ、900年前後に大淵丸尾溶岩が流下したと推定した。

記事13, 14にあるように、富士山に密接な関係を持つ浅間山は仁壽三年七月（853年8月）に名神を預かった直後に従三位が特加され、859年3月（貞観元年正月）正三位が授けられた（記事22）。この加階が天神・イガトノ噴火を反映したものである可能性は指摘できるが、その一方、864年（貞観六年）噴火は激しかった（記事27）にもかかわらず昇階していないので、加階の確実な根拠とするには充分ではない。

5. 9世紀の“伊豆弧・富士山一斉噴火”

従来の報告と今回の検討結果をまとめる（図5）と、伊豆諸島では、838年に神津島天上山、886年に新島向山が規模の大きな噴火をして、時間指標となる流紋岩質テフラを伊豆諸島、周辺地域に降下・堆積させた。いずれも溶岩ドームの出現をとまない、それぞれの島で最新の大噴火である。

伊豆大島ではN3.0噴火後期に天上山テフラが降下し

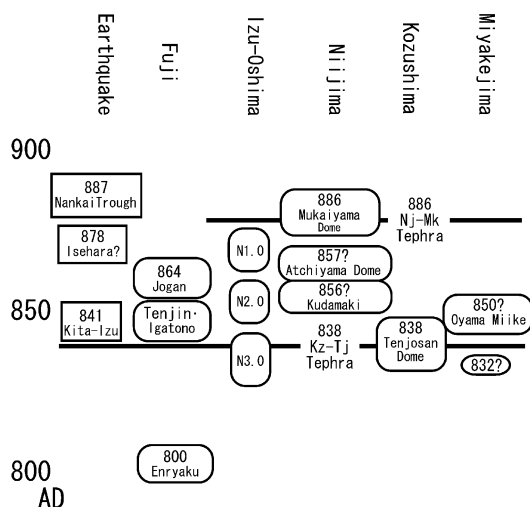


Fig. 5. Diagram showing the eruptions and earthquakes those occurred in and around the Izu islands in the 9th century.

た、N 2.0, N 1.0 噴火も 886 年噴火までに起こったことも明らかになった。大島のカルデラ形成後、カルデラ外に堆積したテフラの噴出物積算図（“階段図”；小山・早川，1996）では、S 2.0～N 1.0 の噴出率（平均 92 kg/s）が N 1.0～現在の 25 kg/s に比べて高いことが示されている。N 3.0～N 1.0 の時間間隔はこれまでの 280 年余りから今回の検討の結果を受けて 50 年弱まで短くなるので、この特徴は強調される。新島では 838 年と 886 年の噴火の間に 2 番目に新しい久田巻の玄武岩質マグマ水蒸気噴火—阿土山ドーム形成というほぼ一連の噴火もあった。三宅島では、832 年にマグマ水蒸気噴火によって池を形成するような噴火があった。850 年ころには最近 2500 年間では八丁平噴火に次ぐ規模の、雄山山頂噴火—東山腹割れ目噴火が起った。

平安時代前半、六国史に収録された仁和三年（887 年）までの噴火・地震に関する記録が詳しいのに対し、その後の史料に残されている情報の量と質は格段に落ちる（たとえば小山・早川，1996；小山，1999）。このことを考慮しても、9 世紀半ばの 50 年足らずの間は伊豆諸島の火山の形成史上の大規模な噴火や地震活動が集中した“伊豆弧・富士山—斉噴火”の時代であったといえる。

9 世紀の噴火、地震活動の連鎖のメカニズムを合理的に説明することは、この地域の現在および将来の活動を理解する上で、本質的な問題であると考えられる。

謝 辞

査読された産総研下司信夫博士、匿名査読者、編集担

当鹿兒島大小林哲夫教授の建設的なコメントは内容の改善に大変有益であった。本研究の費用の一部に東京大学地震研究所特定共同研究 B「活火山における噴火様式の時代的変遷と長期的噴火予知の基礎的研究」および科学研究費補助金（17540430）「9 世紀の伊豆弧・周辺地域の地変の解明—テクトニクスの理解を目指して—」を使用した。記して感謝します。

引用文献

- 浅沼悦太郎 (1973) 火の島の記録 (六)。民間伝承, 37, 104–111.
- 伊古奈比咩命神社々務所編 (1943) 『伊古奈比咩命神社』。本文 187 p, 資料編 344 p.
- 一色直記 (1982) 神津島地域の地質。地域地質研究報告 (5 万分の 1 図幅), 地質調査所, 75 p.
- 一色直記 (1984) 大島地域の地質。地域地質研究報告 (5 万分の 1 図幅), 地質調査所, 133 p.
- 一色直記 (1987) 新島地域の地質。地域地質研究報告 (5 万分の 1 図幅), 地質調査所, 85 p.
- 加唐興三郎編 (1993) 日本陰陽暦日対照表。ニッソー出版, 上巻 1313 p, 下巻 1545 p.
- 川辺禎久 (1998) 伊豆大島火山地質図。火山地質図 10, 地質調査所.
- 川邊禎久・津久井雅志・新堀賢志 (2002) 三宅島八丁平噴火の噴火年代。火山学会講演予稿集 2002 年度秋季大会, 126.
- 小林 淳・高田 亮・鈴木雄介・中野 俊・石塚吉浩 (2005) 神津島天上山テフラの同定と富士火山起源噴出物との層位。地球惑星関連学会 2005 年合同大会予稿集, V055–P017.
- 小山真人 (1999) 日本の史料地震学研究の問題点と展望—一次世代の地震史研究に向けて—。地学雑誌, 108, 346–369.
- 小山真人・早川由紀夫 (1996) 伊豆大島火山カルデラ形成以降の噴火史。地学雑誌, 105, 133–162.
- 松田時彦・由井将雄・松島義章・今泉 勇・平田大二・東郷正美・鹿島 薫・松原彰子・中井信之・中村俊夫・松岡数充 (1988) 伊勢原断層 (神奈川県) の試錐による地下調査—過去約 7000 年間の堆積環境と元慶 2 年地震の変位—。地震研究所彙報, 63, 145–182.
- 宮崎 務 (1984) 歴史時代における三宅島噴火の特徴。火山, 29, S1–S15.
- 文部省震災豫防評議会編 (1941) 増訂 大日本地震史料第 1 巻。復刻版, 1975, 鳴鳳社, 943 p.
- 森谷ひろみ (1975) 三宅島式内社に関する歴史地理学的研究—第一報 序論—。神道教学論叢 神道宗教, 75–79, 319–334.
- Nakamura, K. (1960) Stratigraphic study of the pyroclastics of Oshima Volcano, Izu, deposited during the last fifteen centuries. I. Cyclic activity of “Main craters” and the absolute chronology of the pyroclastic sediments. *Sci. Pap. Coll. Gen. Education, Univ. Tokyo*, 10, 125–145.
- Nakamura, K. (1964) Volcano-stratigraphic study of Oshima Volcano, Izu. *Bull. Earthq. Res. Inst. Univ. Tokyo*, 42, 649–728.

- 中村清二 (1915) 伊豆大島三原山噴火歴史. 震災豫防調査會報告, 79, 38-56.
- 岡田莊司編 (2002) 古代諸国神社神階制の研究. 岩田書院, 434 p.
- 坂本太郎 (1970) 六国史, 吉川弘文館, 382 p.
- 式内社研究会編 (1981) 式内社調査報告, 10, 伊豆国・甲斐国, 皇學館大學出版部, 577 p.
- 震災豫防調査會編 (1918a) 震災豫防調査會報告. 86, 日本噴火志, 復刻版, 1982, 五月書房, 上編 236 p.
- 震災豫防調査會編 (1918b) 震災豫防調査會報告. 87, 日本噴火志, 復刻版, 1982, 五月書房, 下編 116 p.
- 静岡県 (1994) 静岡県史 通史編 1 原始・古代. 1205 p.
- 静岡県 (1996) 静岡県史 別編 2 自然災害誌. 808 p, 付録 自然災害年表. 131 p.
- 総理府地震調査研究推進本部地震調査委員会編 (1999) 日本の地震活動—被害地震から見た地域別の特徴—<追補版>. 総理府地震調査研究推進本部地震調査委員会編, 395 p.
- 杉原重夫 (1984) 丹那断層名賀地区トレンチにおける示標テフラの岩石記載の特性と噴出年代. 月刊地球, 6, 171-177.
- 杉原重夫・嶋田 繁 (1998) 八丈島, 西山火山南東麓における最近 2,500 年間の噴出物の層序と噴火年代. 地学雑誌, 107, 695-712.
- 杉原重夫・福岡孝昭・大川原竜一 (2001) 伊豆諸島, 神津島天上山と新島向山の噴火活動. 地学雑誌, 110, 94-105.
- 杉内由佳・福岡孝昭 (2005) 神津島天上山 838 年テフラと新島向山 886 年テフラの化学組成による識別—富士火山西暦 800-1000 年頃の噴火活動史高精度化のために—. 日本第四紀学会講演要旨集, 35, 133-134.
- 高田 亮・石塚吉浩・中野 俊・山元孝広・鈴木雄介・小林 淳 (2005) 富士火山 800-1000 年頃に頻発した割れ目火山群—14C 年代と神津島天上山テフラの層位から—. 地球惑星関連学会 2005 年合同大会予稿集, V 055-P015.
- 丹那断層発掘調査研究グループ (1983) 丹那断層 (北伊豆・名賀地区) の発掘調査. 地震研究所彙報, 58, 797-830.
- 東京都防災会議 (1990) 伊豆諸島における火山噴火の特質等に関する調査・研究報告書. 東京都防災会議編, 総括編 1 冊, 各島編 7 冊.
- 東京都八丈町教育委員会編 (1991) 火の瀉遺跡—第 1 次, 第 2 次調査報告—. 東京都八丈町教育委員会, 23 p.
- 津久井雅志・鈴木裕一 (1998) 三宅島火山最近 7000 年間の噴火史. 火山, 43, 149-166.
- 上杉 陽・新川和範・木越邦彦 (1994) 伊豆大島火山千波崎の地層切断面露頭群のテフラ—標準柱状図—. 第四紀研究, 33, 165-187.
- 宇佐美龍夫 (2003) 最新版日本被害地震総覧 [416]-2001. 東京大学出版会, 605 p.
- 吉田 浩 (1992) 新島火山の噴火史. 日本火学会 1992 年講演予稿集, 2, 63.
- 吉田 浩 (1996) 伊豆諸島で 9 世紀にあいついで起こった噴火—神津島天上山テフラ, 新島向山テフラ. 日本第四紀学会編: 第四紀露頭集—日本のテフラ—, 221.

引用史料

- 秋山 章 原著 (1969) 『南方海島志』. 近藤富蔵著『八丈實記』第 2 卷, 1-108. 八丈実記刊行会編, 緑地社.
- 秋山富南 原著 (1967) 『増訂 豆州志稿・伊豆七島志全』. 萩原正平・萩原正夫 増訂 戸羽山瀚 修訂編纂, 長倉書店, 629 p.
- 近藤富蔵 (1969) 『八丈實記』第 2 卷. 八丈実記刊行会編, 緑地社, 551 p.
- 黒板勝美編 (1929) 『日本紀略 前篇』. 新訂増補國史大系第 10 卷, 國史大系刊行會, 吉川弘文館, 546 p.
- 黒板勝美編 (1932a) 『釋日本紀』. 新訂増補國史大系第 8 卷『日本書紀私記・釋日本紀・日本逸史』, 國史大系刊行會, 吉川弘文館, 206 p, 356 p, 378 p.
- 黒板勝美編 (1932b) 『扶桑略記』. 新訂増補 國史大系第 12 卷『扶桑略記・帝王編年記』, 國史大系刊行會, 吉川弘文館, 336 p, 456 p.
- 黒板勝美編 (1933) 『類聚國史 前篇』. 新訂増補國史大系第 5 卷, 國史大系刊行會, 吉川弘文館, 546 p.
- 黒板勝美編 (1934) 『日本後紀・續日本後紀・日本文徳天皇實録』. 新訂増補國史大系第 3 卷, 國史大系刊行會, 吉川弘文館, 138 p, 246 p, 126 p.
- 黒板勝美編 (1935) 『續日本紀』. 新訂増補國史大系第 2 卷, 國史大系刊行會, 吉川弘文館, 561 p.
- 黒板勝美, 國史大系編修會編 (1972) 『延喜式』. 新訂増補國史大系第 26 [中, 下] 卷, 中卷 323-698, 下卷 699-1032. 國史大系刊行會, 吉川弘文館.
- 黒板勝美・國史大系編修會編 (1974) 『日本三代実録』. 新訂増補國史大系第 4 [上, 下] 卷, 上卷 1-326, 下卷 327-643. 國史大系刊行會, 吉川弘文館.
- 黒板伸夫・森田 梯 (2003) 訳注日本史料 『日本後紀』. 集英社, 1392 p.
- 神道大系編纂會編 (1980) 『三宅記』, 220-240. 神道大系神社編 16, 駿河・伊豆・甲斐・相模国. 竹内秀雄校注. 武田祐吉・佐藤謙三 (1986) 訓読日本三代実録. 臨川書店, 1184 p.
- 増補史料大成刊行會編 (2001) 『中右記』四. 増補史料大成 12 <普及版>. 臨川書店, 389 p.

付録資料

- 記事 1. 832 年 6 月 23 日 (天長九年五月二十二日癸丑) 「伊豆國言上, 三嶋神, 伊古奈比咩命二前, 預_レ名神_一. 此神, 塞_レ深谷_一. 摧_レ高巖_一. 平造之地二千町許. 作_レ神宮二院, 池三處_一. 神異之事, 不_レ可_レ勝計_一.」(『釋日本紀』, 『日本後紀』)
- 記事 2. 838 年 7 月 29 日 (承和五年七月五日) 「伊豆國言. 賀茂郡有_レ造作嶋_一. 本名上津嶋. 此嶋坐阿波神. 是三嶋大杜本后也. 又坐物忌奈乃命. 即前社御子神也. 新作_レ神宮四院. 石室二間. 屋二間. 閤室十三基_一. 上津嶋本體. 草木繁茂. 東南北方巖峻峭崿. 人船不_レ到. 纔西面有_レ泊宿之濱_一. 今咸燒崩. 与_レ海共成_レ陸地并沙濱_一二千許町. 其嶋東北角有_レ新造神院_一. 其中有_レ壘. 高五百許丈. 其周八百許丈. 其形如_レ伏鉢_一. 一中略一_一去承和五年七月五日 (838 年 7 月 29 日) 夜出. 火. 上津嶋左右海中燒. 炎如_レ野火_一. 十二童子相接取_レ炬. 下_レ海附_レ火. 諸童子履_レ潮如_レ地. 入_レ地如_レ水. 震_レ上大石_一. 以_レ火燒摧. 炎場達_レ天. 其狀朦朧. 所々

- 饑飛。其間経旬。雨。灰満部。仍。召集諸祝刀祢等。卜。求其祟。云。阿波神者。三嶋大社本后。五子相生。而後授。賜冠位。我本后未。預其色。因。茲我殊示。恠異。將。預冠位。以下略。』(『續日本後紀』の承和七年九月二十三日乙未条に記載)
- 記事 3. 838年8月11日(承和五年七月十八日癸酉)「有。物如。粉。從。天散零。逢。雨不。銷。或降或止。』(『續日本後紀』)
- 記事 4. 838年8月13日(承和五年七月二十日乙亥)「東方有。聲。如。伐。大鼓。』(『續日本後紀』)
- 記事 5. 838年10月21日(承和五年九月二十九日甲申)「從。去七月(838年8月)至。今月。河内。參河。遠江。駿河。伊豆。甲斐。武蔵。上総。美濃。飛驒。信濃。越前。加賀。越中。播磨。紀伊等十六國。一一相續言。有。物如。灰。從。天而雨。累。日不。止。但雖。似。恠異。無。有。損害。今茲畿内七道。俱是豊稔。五穀價賤。老農名。此物米花。云。』(『續日本後紀』)
- 記事 6. 840年11月11日(承和七年十月十四日丙辰)「奉。授。无位阿波神。物忌奈乃命並從五位下。以。伊豆國造嶋靈驗。也。』(『續日本後紀』)
- 記事 7. 850年7月16日(嘉祥三年六月四日庚戌)「伊豆國阿米都和氣命。伊太豆和氣命。阿豆佐和氣命。佐岐多麻比咩命。伊賀國佐々神。津神等並授。從五位下。』(『日本文德天皇實錄』)
- 記事 8. 850年10月3日(嘉祥三年八月二十四日己巳)「天南有。聲。如。雷。』(『日本文德天皇實錄』)
- 記事 9. 850年11月14日(嘉祥三年十月七日辛亥)「伊豆國三嶋神從五位上。』(『日本文德天皇實錄』)
- 記事 10. 850年11月15日(嘉祥三年十月八日壬子)「伊豆國伊古奈比咩命神。阿波神。物忌奈乃神並授。從五位上。』(『日本文德天皇實錄』)
- 記事 11. 850年12月7日(嘉祥三年十一月朔甲戌)「詔。以。伊豆國伊古奈比咩女。安房。物忌奈三神。列。於官社。』(『日本文德天皇實錄』)
- 記事 12. 853年1月27日(仁壽二年十二月十五日丙子)「加。伊豆國三嶋大神從四位下。阿波咩命神。物忌奈命神伊古奈比咩命神。並加。正五位下。阿米都和氣命神。伊太豆和氣命神。阿豆佐和氣命神。波布比咩命神。並加。從五位上。』(『日本文德天皇實錄』)
- 記事 13. 853年8月13日(仁壽三年七月五日甲午)「以。駿河國淺間神。預。於名神。』(『日本文德天皇實錄』)
- 記事 14. 853年8月21日(仁壽三年七月十三日壬寅)「特加。駿河國淺間大神從三位。』(『日本文德天皇實錄』)
- 記事 15. 854年7月24日(齊衡元年六月二十六日己卯)「加。伊豆國三嶋大神從四位下。阿波咩命神。物忌奈命神。伊古奈比咩命神並正五位下。阿米都和氣命神。伊太豆和氣命神。阿豆佐和氣命神。波布比咩命神等並授。從五位上。』(『日本文德天皇實錄』、『類聚國史』)
- 記事 16. 856年9月10日(齊衡三年八月八日戊寅)「安房國言。天。雨。黑灰。從。風而來。委。地三四許分。』(『日本文德天皇實錄』)
- 記事 17. 857年7月28日(天安元年七月四日己亥)「雷雨。巽維有。聲。如。雷四五度。』(『日本文德天皇實錄』)
- 記事 18. 857年7月30日(天安元年七月六日辛丑)「乾維有。聲。如。雷五六度。又巽維時々有。聲。如。雷。』(『日本文德天皇實錄』)
- 記事 19. 857年8月1日(天安元年七月八日癸卯)「地大震。乾巽兩維有。聲。如。雷。』(『日本文德天皇實錄』)
- 記事 20. 858年5月27日(天安二年四月十一日壬寅)「空中有。聲。如。雷一度。』(『日本文德天皇實錄』)
- 記事 21. 858年7月23日(天安二年六月十日己亥)「西方空中有。聲。如。雷。』(『日本文德天皇實錄』)
- 記事 22. 859年3月5日(貞觀元年正月二十七日甲申)「駿河國從三位淺間神正三位。伊豆國從四位下三嶋神從四位上。』(『日本三代實錄』, 全国 267 社同時奉授)
- 記事 23. 861年5月27日(貞觀三年四月十四日戊午)「空中有。聲。如。雷。』(『日本三代實錄』)
- 記事 24. 862年4月18日(貞觀四年三月十六日甲申)「天東有。聲。如。雷。』(『日本三代實錄』)
- 記事 25. 863年3月24日(貞觀五年三月二日甲子)「空中有。聲。如。雷。』(『日本三代實錄』)
- 記事 26. 864年3月16日(貞觀六年二月五日壬戌)「伊豆國從四位上三嶋神正四位下。』(『日本三代實錄』)
- 記事 27. 864年7月2日(貞觀六年五月二十五日庚戌)「駿河國言。富士郡正三位淺間大神大火。其勢甚熾。燒。山方一二許里。光炎高二十許丈。大有。聲。如。雷。地震三度。歷。十餘日。火猶不。滅。焦。岩崩。嶺。沙石如。雨。煙雲鬱蒸。人不。得。近。大山西北。有。本栖水海。所。燒岩石。流埋。海中。遠三十許里。廣三四許里。高二三許丈。火焰遂屬。甲斐國境。』(『日本三代實錄』)
- 記事 28. 868年8月18日(貞觀十年七月二十七日戊午)「授。伊豆國正四位下三嶋神從三位。』(『日本三代實錄』, 『類聚國史』)
- 記事 29. 873年1月1日(貞觀十四年十一月二十九日乙未)「天南有。聲。如。雷。』(『日本三代實錄』)
- 記事 30. 880年3月25日(元慶四年二月十一日乙未)「卯時。天東方空中有。聲。一聲而止。』(『日本三代實錄』)
- 記事 31. 880年4月6日(元慶四年二月二十三日丁未)「東方有。聲。如。雷。』(『日本三代實錄』)
- 記事 32. 881年1月22日(元慶四年十二月十九日戊戌)「戌時。天有。聲。二度。地亦震動。』(『日本三代實錄』, 『類聚國史』)
- 記事 33. 881年1月24日(元慶四年十二月二十一日庚子)「戌一刻。空中有。聲。丑時地震。』(『日本三代實錄』, 『類聚國史』)
- 記事 34. 886年1月28日(仁和元年二月二十日庚午)「巳時。天東南有。聲。如。高樓墜落。夜分地震。有。聲。如。雷。』(『日本三代實錄』)
- 記事 35. 886年6月29日(仁和二年五月廿四日)「(八月)四日庚戌(886年9月5日)。勅令。安房。上総。下総等國。重警。不。虞。先。是。安房國言。去五月廿四日夕。有。黑雲。自。南海。群起。其中現。電光。雷鳴地震。通夜不。止。』(『日本三代實錄』仁和二年八月四日(886年9月5日)条。)
- 記事 36. 886年7月1日(仁和二年五月二十六日)(記事 35 安房国からの報告の続き)「廿六日曉。雷電風雨。巳時天色清朗。砂石粉土遍。滿地上。山野田園無。所。不。降。或處厚二三寸。或處僅蔽。地。稼苗草木皆悉凋枯。馬牛食。黏粉草。死斃甚多。』(『日本三代實錄』仁和二年八月四日庚戌(886年9月5日)条)
- 記事 37. 886年7月1日(仁和二年五月二十六日甲辰)

「天東南有_レ響如_レ雷」(『日本三代実録』)

記事 38. 886年12月24日(仁和二年十一月二十五日庚子)「授_二伊豆國正五位下楊原神正五位上_一。正五位上多都美賀々神從五位下。」(『日本三代実録』)

記事 39. 887年11月20日(仁和三年十一月二日)「伊豆國獻_二新生嶋圖一張_一。見_二其画中_一。神明放_レ火。以_レ潮所_レ燒。則如_二銀岳_一。其頂有_二綠雲之氣_一。細事在_二圖中_一。不_レ更記_レ之。」(『扶桑略記』)

記事 40. 1112年11月13日(天永三年十月廿二日条)

「略、從_一昨日東方有鳴動聲、其響如打太鼓、衆人驚奇、不知何所。」(『中右記』)

記事 41. 1112年12月17日(天永三年十一月廿七日条)「伊豆國解云、去十月中下旬之比、海上火出來、鳴動如雷者、是去月天下鳴動聲、大略此響微歟、希有奇恠第一之事也。以下略」(『中右記』)

(編集担当 小林哲夫)